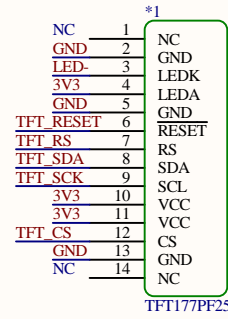


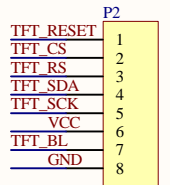
1602液晶屏接口

1602液晶屏 排针接口



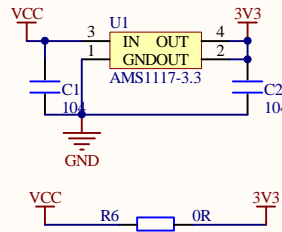
TFT177PF254

1.8寸_14Pin液晶屏排线接口



Nokia3310/5110接口

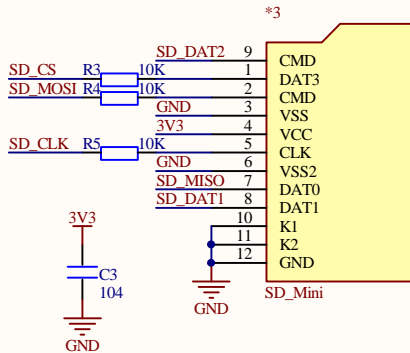
Nokia5110/3110 排针接口



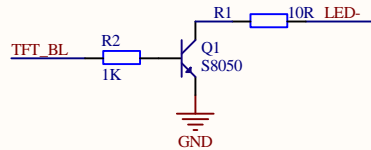
供电电源选择：

外部VCC输入5V时，J1断开
外部VCC输入3.3V时，J1短接

*承接各种尺寸液晶屏模组设计、生产
*工厂直销，无论多大量都可以随时生产
*质优价廉，批发价优，欢迎合作



SD卡电路



背光电路

寸	
.0	
Sheet: 1 OF 1	ApproveBy:
Company:	